

На правах рукописи



Кузнецов Алексей Иванович

**ПОВЫШЕНИЕ ЭФФЕКТИВНОСТИ РЕГУЛИРОВАНИЯ ТОКА ТЯГОВЫХ
ДВИГАТЕЛЕЙ ЭЛЕКТРОВОЗА 2ЭС6 В НЕУСТАНОВИВШИХСЯ
РЕЖИМАХ РАБОТЫ**

2.9.3. Подвижной состав железных дорог, тяга поездов и электрификация
(технические науки)

АВТОРЕФЕРАТ
диссертации на соискание ученой степени
кандидата технических наук

Екатеринбург – 2022

Работа выполнена в Федеральном государственном бюджетном образовательном учреждении высшего образования «Уральский государственный университет путей сообщения» (ФГБОУ ВО УрГУПС).

Научный руководитель – кандидат технических наук, доцент
Фролов Николай Олегович

Официальные оппоненты:

Мазнев Александр Сергеевич, доктор технических наук, профессор, Федеральное государственное бюджетное образовательное учреждение высшего образования «Петербургский государственный университет путей сообщения Императора Александра I» (ФГБОУ ВО ПГУПС), кафедра «Электрическая тяга», профессор.

Попов Денис Игоревич, кандидат технических наук, доцент, Федеральное государственное бюджетное образовательное учреждение высшего образования «Омский государственный университет путей сообщения» (ФГБОУ ВО ОмГУПС), кафедра «Электрические машины и общая электротехника», доцент.

Ведущая организация: Федеральное государственное бюджетное образовательное учреждение высшего образования «Самарский государственный университет путей сообщения» (ФГБОУ ВО СамГУПС).

Защита состоится «23» декабря 2022 г. в 11 ч. 00 мин. на заседании диссертационного совета 44.2.008.01 на базе Федерального государственного бюджетного образовательного учреждения высшего образования «Уральский государственный университет путей сообщения» по адресу: 620034, г. Екатеринбург, ул. Колмогорова, д. 66, ауд. Б2-15 – зал диссертационных советов.

С диссертацией можно ознакомиться в библиотеке и на сайте Федерального государственного бюджетного образовательного учреждения высшего образования «Уральский государственный университет путей сообщения». Адрес сайта, на котором размещена диссертация и автореферат <https://www.usurt.ru>.

Автореферат диссертации разослан «___» _____ 2022 г.

Ученый секретарь
диссертационного совета



Тимухина Елена Николаевна

ОБЩАЯ ХАРАКТЕРИСТИКА РАБОТЫ

Актуальность темы исследования. Одной из сфер развития ОАО «РЖД» является развитие локомотивного хозяйства. Задачами развития этого направления, изложенными в Стратегии научно-технологического развития холдинга «РЖД» на период до 2025 года и на перспективу до 2030 года, являются:

- рост объемов перевозок на 40 – 60 %, в том числе увеличение веса грузовых поездов до 14200 т, улучшение качественных показателей грузовых электровозов;
- достижение экономии эксплуатационных расходов, в том числе за счет повышения надежности и эффективности локомотивов.

Достижение вышеприведенных данных задач подразумевает эксплуатацию локомотивов в предельных режимах их работы. Увеличение веса грузовых поездов требует развития локомотивами достаточной мощности для обеспечения графика движения поездов, что без увеличения напряжения в контактной сети реализуется за счет токовых перегрузок в силовых цепях локомотива. Данный фактор приводит к снижению надежности эксплуатации подвижного состава.

Преодоление повышенных уклонов профиля пути в процессе движения подвижного состава также являются причиной токовых перегрузок. Так, максимальный уклон на перегоне Сабик – Сарга Свердловской железной дороги составляет 13 ‰. Данный фактор относится к особенностям рельефа местности, который ухудшает условия эксплуатации локомотивов.

Помимо стационарных токовых перегрузок вследствие увеличения веса поезда локомотивы подвержены неустановившимся режимам работы из-за скачкообразного изменения напряжения в контактной сети. Подобные режимы эксплуатации приводят к изменению электрической, магнитной, механической энергии тяговых электродвигателей. Вследствие того, что постоянная времени электрических и магнитных переходных процессов отличается от постоянной времени механических переходных процессов на несколько порядков, то данная разница приводит к энергетическим дисбалансам в тяговых электродвигателях, вызывающим значительные броски токов двигателей относительно их предельного значения. Поэтому для снижения токовых бросков необходимо в первую очередь ограничивать электрические и магнитные переходные процессы в тяговых электродвигателях.

Парк грузовых электровозов ОАО «РЖД» имеет в основном коллекторный тяговый электропривод. На сегодняшний день парк грузовых электровозов обновляется локомотивами нового поколения, обеспечивающими работу коллекторных тяговых электродвигателей в режиме последовательного и независимого возбуждения. Превышение предельных значений токов тяговых электродвигателей коллекторного типа приводят к перебросу электрической дуги и дальнейшему развитию кругового огня по коллектору.

В связи с этим исследования, направленные на совершенствование токовых переходных процессов в силовой цепи электровозов постоянного тока с коллекторным тяговым электроприводом, считаются актуальной задачей, требующей детальной проработки вопроса.

Объект исследования. Силовые цепи электровоза постоянного тока с коллекторным тяговым электроприводом.

Предмет исследования. Неустановившиеся режимы работы электровоза, вызванные изменением напряжения в контактной сети.

Область исследования. Совершенствование подвижного состава.

Степень разработанности темы. Исследования в области улучшения переходных процессов в силовых цепях электровозов постоянного тока тесно связаны с математическим моделированием электропривода и анализа переходных характеристик. Значительный вклад в развитие данной области внесли следующие ученые: Н. Н. Андросов, М. Г. Дурандин, А. М. Дядьков, М. З. Жиц, А. А. Зарифьян, В. И. Зонов, И. П. Исаев, А. Л. Лозановский, А. С. Мазнев, Д. К. Минов, Г.-А. М. Нафиков, О. А. Некрасов, Д. И. Попов, В. Д. Радченко, В. Е. Розенфельд, Р. Рюденберг, Н. Н. Сидоров, Е. А. Третьяков, В. Д. Тулупов, В. П. Янов и др.

Исследованию в области круговых огней посвящены работы В. Д. Авилова, В. С. Александрова, О. Б. Брона, А. С. Курбасова, М. Д. Находкина и др.

Вопросами активной фильтрации входного напряжения занимались А. С. Анучин, И. С. Ефремов, Ю. К. Розанов, Н. А. Ротанов, В. Е. Скобелев, Б. С. Сергеев, П. Хоровиц, У. Хилл и др.

Тема диссертационной работы соответствует паспорту научной специальности 2.9.3. Подвижной состав железных дорог, тяга поездов и электрификация (технические науки): пункты 1 и 4.

Цель и задачи. Цель работы состоит в улучшении токовых переходных процессов в цепи тяговых двигателей электровоза 2ЭС6 в неустановившихся режимах работы, вызванных изменением напряжения на токоприемнике.

Для достижения поставленной цели были решены следующие задачи:

– исследовать работу системы управления электровозов постоянного тока с тяговыми электродвигателями последовательного и независимого возбуждения в неустановившемся режиме путём математического описания токовых переходных процессов в силовых цепях;

– обосновать изменение величины напряжения в цепи обмоток возбуждения тяговых электродвигателей электровоза 2ЭС6 и усовершенствовать элементы преобразователя собственных нужд;

– разработать схему фильтра входного напряжения электровоза, позволяющего сглаживать отклонения напряжения в контактной сети.

Научная новизна заключается в следующем:

– предложена имитационная модель тягового электропривода электровоза постоянного тока с независимым возбуждением тяговых электродвигателей, позволяющая рассчитывать броски тока в неустановившихся режимах работы. Отличительной особенностью данной модели является питание статического преобразователя от контактной сети;

– на основе результатов моделирования токовых переходных процессов в силовых цепях тяговых двигателей электровоза 2ЭС6, вызванных изменением напряжения на токоприёмнике, обосновано увеличение напряжения каналов питания обмоток независимого возбуждения тяговых электродвигателей за счёт изменения параметров элементов преобразователя собственных нужд;

– показано, что в неустановившихся режимах работы целесообразно использовать в системе управления электровоза 2ЭС6 схему активного сетевого фильтра, снижающего влияние изменения напряжения контактной сети на токовые характеристики тяговых двигателей.

Теоретическая и практическая значимость работы:

– разработанная имитационная модель тягового электропривода электровоза 2ЭС6, верифицированная результатами тепловых испытаний тяговых электродвигателей, позволяет исследовать переходные токовые процессы, вызванные отклонениями напряжения на токоприемнике;

– увеличение напряжения возбуждения двигателей для основного режима работы электровоза 2ЭС6 при отклонении напряжения в контактной сети не более 200 В позволило снизить максимальные значения тока якоря и тока возбуждения;

– применение активного фильтра в силовой цепи электровоза 2ЭС6 при отклонениях напряжения в контактной сети более 200 В позволило ограничить броски тока якоря и тока возбуждения тяговых двигателей до уровня предельных значений.

Методология и методы исследования. Для решения поставленных задач использовались методы теории электротехники, теории электрической тяги, теории автоматического управления и основы математического моделирования. При математическом моделировании силовых цепей электровоза 2ЭС6 использовалась среда *MATLAB/Simulink*. Экспериментальная часть включала в себя исследования на испытательном стенде тяговых электродвигателей по схеме взаимной нагрузки с последующей обработкой экспериментальных данных.

Положения, выносимые на защиту:

– имитационная модель тягового электропривода электровоза с двигателями независимого возбуждения для исследования временных токовых характеристик в неустановившихся режимах работы, вызванных изменением напряжения на токоприемнике;

– обоснование увеличения напряжения в цепи возбуждения тяговых электродвигателей электровоза 2ЭС6 для повышения эффективности регулирования тока в силовой цепи в неустановившихся режимах работы;

– схемотехнические решения для преобразователя собственных нужд и активного сетевого фильтра с обмоткой подмагничивания для электровоза 2ЭС6, направленные на снижение бросков тока при отклонениях напряжения в контактной сети.

Реализация результатов работы. Результаты диссертационного исследования по увеличению напряжения возбуждения и применению активной фильтрации внедрены в производственный процесс ООО «Уральские локомотивы» и ООО «СТМ-Сервис». Теоретические результаты работы используются в учебном процессе ФГБОУ ВО УрГУПС по дисциплине «Электронные преобразователи для электроподвижного состава».

Степень достоверности результатов подтверждается сопоставлением результатов моделирования работы тяговых электродвигателей электровоза с результатами тепловых испытаний. Расхождение расчетных и экспериментальных характеристик в неустановившемся режиме находится в пределах 10 %.

Апробация результатов. Основные положения и результаты диссертационной работы докладывались на конференциях и семинарах: Всероссийская научная конференция «Техника и технологии наземного транспорта» (Екатеринбург, 2018); XII Международная научно-практическая конференция «Наука и образование транспорту» (Самара, 2019); Всероссийская научно-техническая конференция «Транспорт Урала-2019» (Екатеринбург, 2019); XIII Международная научно-практическая конференция «Наука и образование транспорту» (Самара, 2020); Всероссийская научно-техническая конференция «Транспорт Урала-2020» (Екатеринбург, 2020); XII Международная научно-практическая конференция «Перспективы развития локомотиво-, вагоностроения и технологии обслуживания подвижного состава» (Ростов-на-Дону, 2020); IV Международная научно-практическая конференция «Разработка и эксплуатация электротехнических комплексов и систем энергетики и наземного транспорта» (Омск, 2020).

Результаты диссертационной работы в полном объеме заслушаны и одобрены на расширенном заседании кафедры «Электрическая тяга», УрГУПС (Екатеринбург, 2022 г.).

Публикации. По материалам диссертации опубликовано 8 печатных работ, в том числе один патент на полезную модель. Пять статей опубликованы в изданиях, рекомендованных ВАК к публикации результатов диссертации, кроме того, одна – в издании *Scopus*.

Структура и объем работы. Диссертационная работа состоит из введения, четырех глав, заключения, списка использованных источников, который состоит из

127 наименований, приложений. Общий объем работы составляет 123 страницы, включает 88 рисунков и 11 таблиц.

СОДЕРЖАНИЕ РАБОТЫ

Во введении отражена актуальность темы исследования, степень ее разработанности, сформулированы цель и задачи исследования, объект и область исследования, указаны научная новизна, теоретическая и практическая значимость работы, методология и методы исследования, выносимые на защиту положения, а также степень достоверности и апробация результатов.

В первой главе диссертационной работы приведено сравнение показателей коллекторного и асинхронного привода. Доказано, что основная нагрузка сосредотачивается на тяговых электродвигателях как концентраторах высокой удельной мощности, поэтому надежность двигателей во многом определяет надежность всего электровоза.

Напряжение контактной сети постоянного тока непрерывно меняет свое значение. На рисунке 1 представлен фрагмент записи напряжения контактной сети регистратора параметров микропроцессорной системы управления и диагностики электровоза 2ЭС6 № 670.

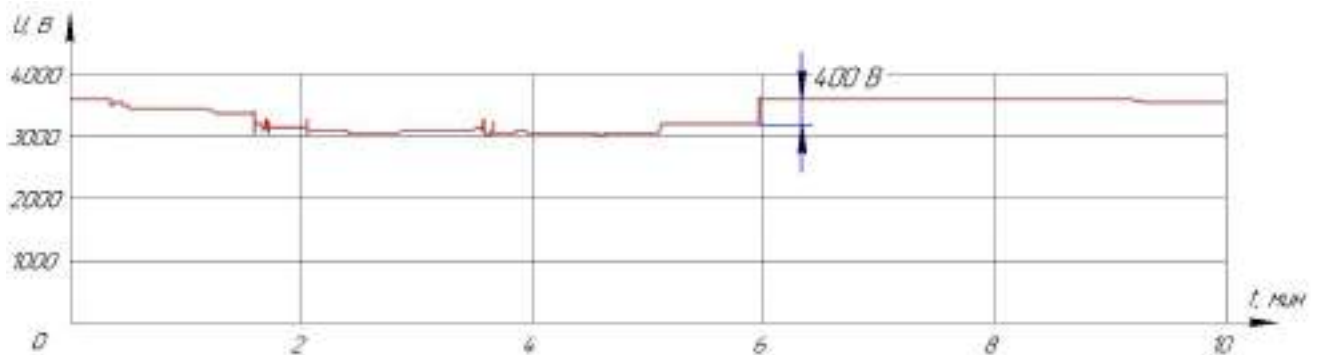


Рисунок 1 – Кривая напряжения контактной сети

Так, колебания напряжения контактной сети составляют 100...200 В, при этом максимальные значения этих колебаний составили 400 В. Вследствие скачкообразного напряжения работа электровоза постоянно осуществляется в неустановившемся режиме. Это приводит к тому, что в предельных режимах работы возникают токовые переходные процессы, следствием которых являются отказы тяговых электродвигателей электровоза 2ЭС6.

Анализ статистики за 2021 год показал, что 54 % отказов тяговых электродвигателей электровоза 2ЭС6 связаны с потенциальным искрением на коллекторе.

Следовательно, для уменьшения потенциального искрения необходимо снижать максимальные значения тока якоря.

Для моделирования электромагнитных процессов, происходящих в силовой цепи электровоза, приведены схемы силовых цепей электровоза 2ЭС6 и математическое описание токовых переходных процессов для режима последовательного и независимого возбуждения тяговых электродвигателей в виде системы дифференциальных уравнений.

Вторая глава посвящена построению имитационной модели схемы взаимного нагружения тяговых электродвигателей независимого возбуждения, ее верификации и моделированию неустановившихся режимов силовой цепи электровоза 2ЭС6 в режиме последовательного возбуждения тяговых электродвигателей.

Схема взаимного нагружения с потенциальной развязкой якорной цепи и цепи возбуждения представлена на рисунке 2.

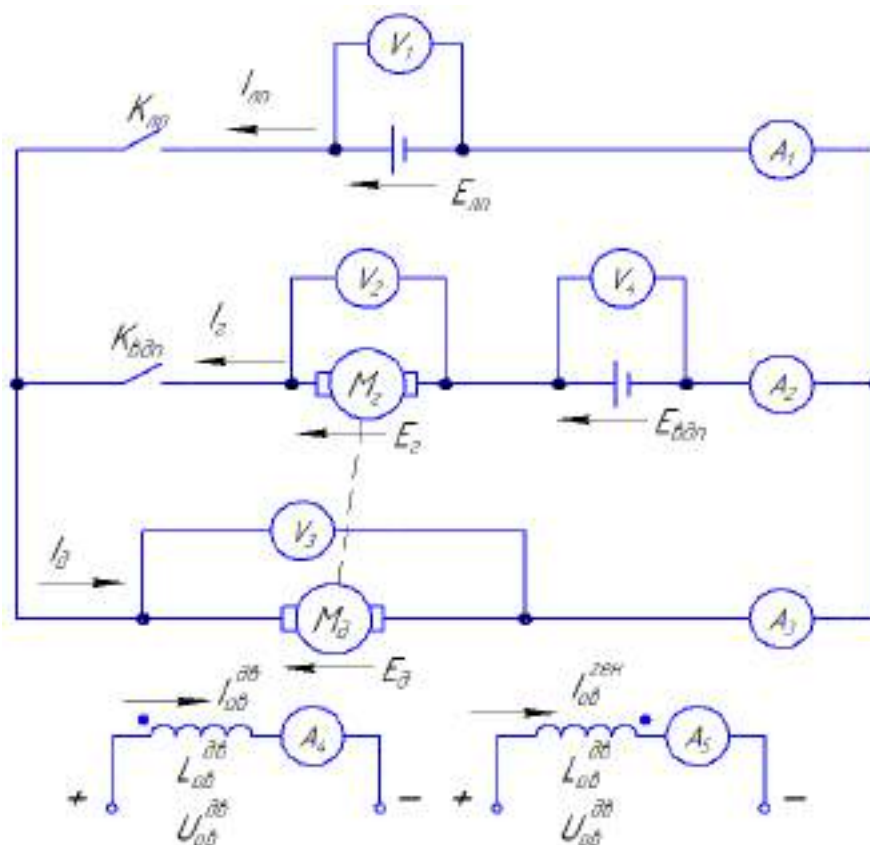


Рисунок 2 – Схема взаимного нагружения электрических машин с потенциальной развязкой якорной цепи и цепи возбуждения

В данной схеме двигатели имеют независимое возбуждения, так как напряжение на их обмотки возбуждения подается от отдельных источников питания. Работа схемы взаимного нагружения в неустановившемся режиме описывается уравнениями (1 – 3)

$$\left\{ \begin{array}{l} I_{\text{д}} = I_{\text{г}} + I_{\text{лп}}, \\ E_{\text{вдп}} + E_{\text{г}} - I_{\text{г}} \cdot R_{\text{г}} - L_{\text{г}} \cdot \frac{dI_{\text{г}}}{dt} - E_{\text{д}} - I_{\text{д}} \cdot R_{\text{д}} - L_{\text{д}} \cdot \frac{dI_{\text{д}}}{dt} = 0, \\ M_{\text{д}} - M_{\text{г}} - 2 \cdot \Delta M = 2 \cdot J_{\text{я}} \cdot \frac{d\omega_{\text{я}}}{dt}, \end{array} \right. \quad \begin{array}{l} (1) \\ (2) \\ (3) \end{array}$$

где $I_{\text{д}}$ – ток якоря двигателя в схеме взаимного нагружения, А;

$I_{\text{г}}$ – ток якоря генератора, А;

$I_{\text{лп}}$ – ток линейного преобразователя, А;

$E_{\text{вдп}}$ – ЭДС вольтодобавочного преобразователя, В;

$E_{\text{г}}$ – ЭДС генератора, В;

$R_{\text{г}}$ – сумма сопротивлений якорной обмотки, компенсационной обмотки и обмотки дополнительных полюсов генератора, Ом;

$L_{\text{г}}$ – общая индуктивность якорной обмотки, компенсационной обмотки и обмотки дополнительных полюсов генератора, Гн;

$E_{\text{д}}$ – ЭДС двигателя, В;

$R_{\text{д}}$ – сумма сопротивлений двигателя, Ом;

$L_{\text{д}}$ – общая индуктивность двигателя, Гн.

$M_{\text{д}}$ – электромагнитный момент двигателя, Н·м;

$M_{\text{г}}$ – электромагнитный момент генератора, Н·м;

ΔM – потери моментов, вызванные трением в подшипниках и сопротивлением воздушной среды, Н·м;

$J_{\text{я}}$ – момент инерции якоря, кг·м²;

$\omega_{\text{я}}$ – угловая частота вращения якорей, рад/с.

Уравнение (1) описывает закон протекания токов в испытуемых машинах. Выражение (2) определяет баланс напряжений в схеме взаимного нагружения для неустановившегося режима работы. Уравнение (3) описывает закон механического движения системы «Двигатель – Генератор».

Процентное значение расхождения смоделированных характеристик относительно экспериментальных представлено на рисунке 3.

Расхождение характеристик в неустановившемся режиме лежит в пределах $\pm 10 \%$, при этом в момент выхода двигателя в номинальный режим его работы расхождение составляет $\pm 1 \%$, что указывает на достаточную достоверность модели тягового электродвигателя в отражении переходных процессов, следовательно, модель позволяет рассчитывать броски тока в неустановившихся режимах работы электровоза.

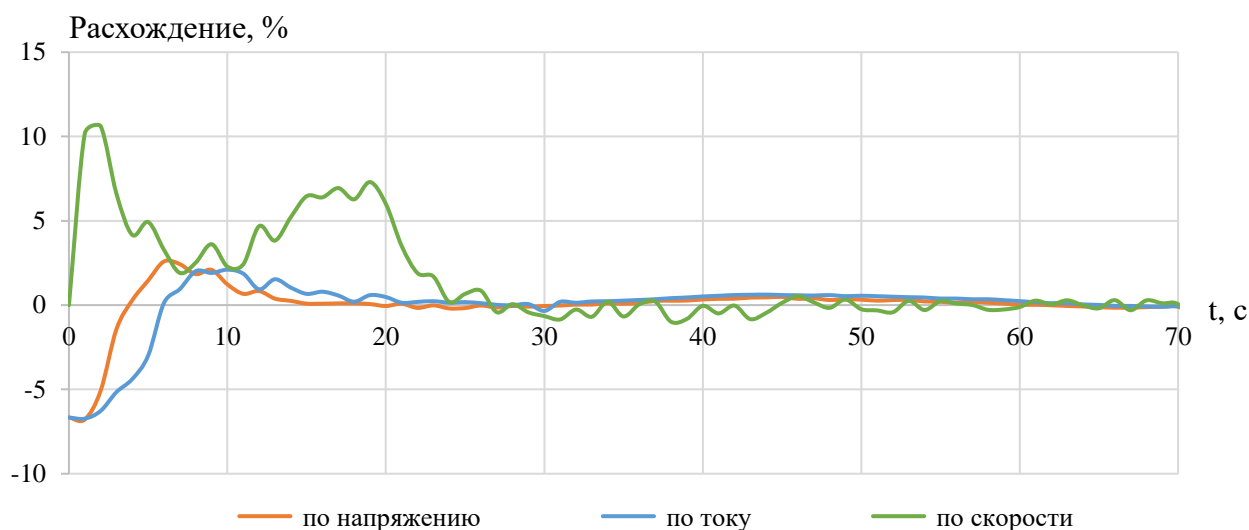


Рисунок 3 – Расхождение смоделированных характеристик относительно экспериментальных

Коэффициенты корреляции между смоделированными и экспериментальными характеристиками составили:

- по напряжению $R(U) = 0,994$;
- по току $R(I) = 0,991$;
- по частоте вращения $R(n) = 0,993$.

Неустановившийся режим работы электрооборудования электровоза 2ЭС6 в режиме последовательного возбуждения описывается уравнениями (4 – 7)

$$\left\{ \begin{array}{l} U_{\text{кв}} - N_{\text{в}} c_{\text{в}} V \Phi - R_{\text{а}} \cdot I_{\text{а}} - L_{\text{а}} \cdot \frac{dI_{\text{а}}}{dt} = 0, \\ I_{\text{а}} = I_{\text{в}}, \\ N_{\text{д}} c_{\text{Ф}} \Phi I_{\text{а}} - (w + i) \cdot m_{\text{н}} g = m_{\text{экс}} \frac{dV}{dt}, \\ \Phi = a_5 \cdot I_{\text{а}}^5 + a_4 \cdot I_{\text{а}}^4 + a_3 \cdot I_{\text{а}}^3 + a_2 \cdot I_{\text{а}}^2 + a_1 \cdot I_{\text{а}} + a_0, \end{array} \right. \quad \begin{array}{l} (4) \\ (5) \\ (6) \\ (7) \end{array}$$

где $U_{\text{кв}}$ – напряжение в контактной сети, В;

$N_{\text{в}}$ – количество тяговых электродвигателей в одной ветви;

$c_{\text{в}}$, $c_{\text{Ф}}$ – конструкционная постоянная электровоза;

V – линейная скорость электровоза, м/с;

Φ – основной магнитный поток в тяговом электродвигателе, Вб;

$R_{\text{а}}$ – сопротивление в цепи якоря тягового двигателя, Ом;

$I_{\text{а}}$ – ток якоря тяговых электродвигателей, А;

$L_{\text{а}}$ – индуктивность в цепи якоря тягового двигателя, Ом;

I_B – ток возбуждения тяговых электродвигателей, А;

N_d – количество тяговых двигателей электровоза;

w – удельное сопротивление движению поезда, Н/кН;

i – уклон профиля пути, ‰;

$m_{п}$ – масса поезда, кг;

$m_{эКВ}$ – приведенная масса поезда с учетом инерции вращающихся частей поезда, кг;

$a_0 - a_5$ – коэффициенты полинома.

Уравнение (4) описывает баланс напряжений для контура протекания тока якоря двигателя электровоза в режиме последовательного возбуждения в зависимости от напряжения контактной сети и параметров цепи. Уравнение (5) определяет условие последовательного возбуждения двигателей, при котором по обмоткам возбуждения протекает ток якоря. Уравнение (6) описывает движение поезда. Магнитный поток тягового двигателя рассчитан по магнитным характеристикам двигателя, интерполированных уравнением полинома 5-й степени (7). Коэффициенты полиномов для кривой намагничивания и нагрузочных характеристик при различных значениях тока якоря представлены в таблице 1.

Таблица 1 – Коэффициенты полиномов для кривой намагничивания и нагрузочных характеристик

	I_a, A				
	0...300	300...500	500...600	600...700	700...1500
$a_5 (\times 10^{-15})$	53,918	1,265	1,435	1,578	1,686
$a_4 (\times 10^{-12})$	-4,227	-6,893	-7,517	-8,034	-8,429
$a_3 (\times 10^{-8})$	1,097	1,442	1,519	1,582	1,629
$a_2 (\times 10^{-5})$	-1,314	-1,494	-1,526	1,551	-1,571
$a_1 (\times 10^{-3})$	8,196	8,462	8,459	8,447	8,436
a_0	0	0	0	0	0

Для моделирования переходных токовых процессов была принята имитация движения данного электровоза с составом, состоящим из четырехосных полувагонов по участку Сабик – Сарга. Данный участок является одним из наиболее трудных на Свердловской железной дороге, максимальные значения уклонов составляют 13 ‰. Механической нагрузкой на тяговые электродвигатели являются как сила сопротивления движению поезда, так и инерционная масса поезда с учетом вращающихся якорей тяговых электродвигателей и колесных пар локомотива и вагонов. Для оценки влияния инерционных частей на движение поезда выведена эквивалентная масса поезда согласно балансу кинетической энергии (8)

$$m_{\text{экв}} = J_{\text{я}} \cdot \left(\frac{2 \cdot \mu}{3,6 \cdot D_6} \right)^2 + 8 \cdot J_{\text{кпз}} \cdot \left(\frac{2}{3,6 \cdot D_6} \right)^2 + 4 \cdot n_{\text{в}} \cdot J_{\text{кпв}} \cdot \left(\frac{2}{3,6 \cdot D_{\text{в}}} \right)^2 + m_3 + m_{\text{в}}. \quad (8)$$

где $J_{\text{я}}$ – момент инерции якоря тягового электродвигателя, кг·м²;

μ – передаточное отношение редуктора;

D_6 – диаметр бандажа, м;

$J_{\text{кпз}}$ – момент инерции колесной пары электровоза, кг·м²;

$n_{\text{в}}$ – количество вагонов;

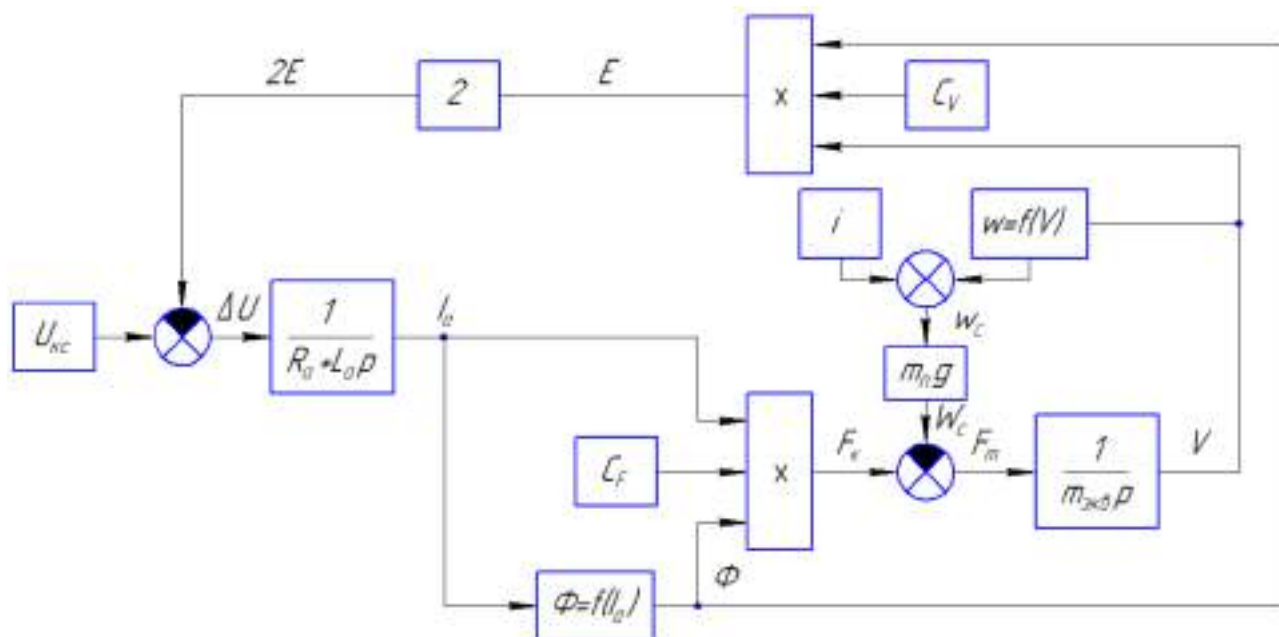
$J_{\text{кпв}}$ – момент инерции колесной пары вагона, кг·м²;

$D_{\text{в}}$ – диаметр колесной пары вагона по кругу катания, м;

m_3 – масса электровоза, кг;

$m_{\text{в}}$ – масса вагона, кг.

Имитационная модель схемы силовой цепи электровоза 2ЭС6 с последовательным возбуждением для параллельного соединения тяговых электродвигателей приведена на рисунке 4.



E – противо-ЭДС тягового двигателя, В; $F_{\text{к}}$ – суммарная сила тяги двигателей, Н; $F_{\text{т}}$ – сила тяги электровоза на ободу колеса, Н; $W_{\text{с}}$ – сопротивление движению поезда, Н; $w_{\text{с}}$ – удельное сопротивление движению поезда с учетом уклона профиля пути, Н/кН; p – оператор Лапласа

Рисунок 4 – Имитационная модель схемы силовой цепи электровоза 2ЭС6 с последовательным возбуждением для параллельного соединения двигателей

Особенностью данной имитационной модели является то, что ток возбуждения равен току якоря (последовательное возбуждение тяговых электродвигателей). Модель позволяет учитывать такие изменяющиеся факторы для электровоза как

изменение напряжения в контактной сети, изменение профиля пути, влияние скорости поезда на сопротивление движению.

В качестве внешних условий для имитационной модели силовой цепи электровоза 2ЭС6 были приняты следующие значения:

- напряжение контактной сети $U_{\text{кc}} = 3000$ В с отклонением напряжения 400 В;
- грузовой состав массой 6000 т;
- уклон профиля пути с максимальным подъемом 13 ‰ (максимальное значение для участка Сабик – Сарга).

Результаты моделирования временной характеристики тока якоря для режима последовательного возбуждения двигателей представлены на рисунке 5.

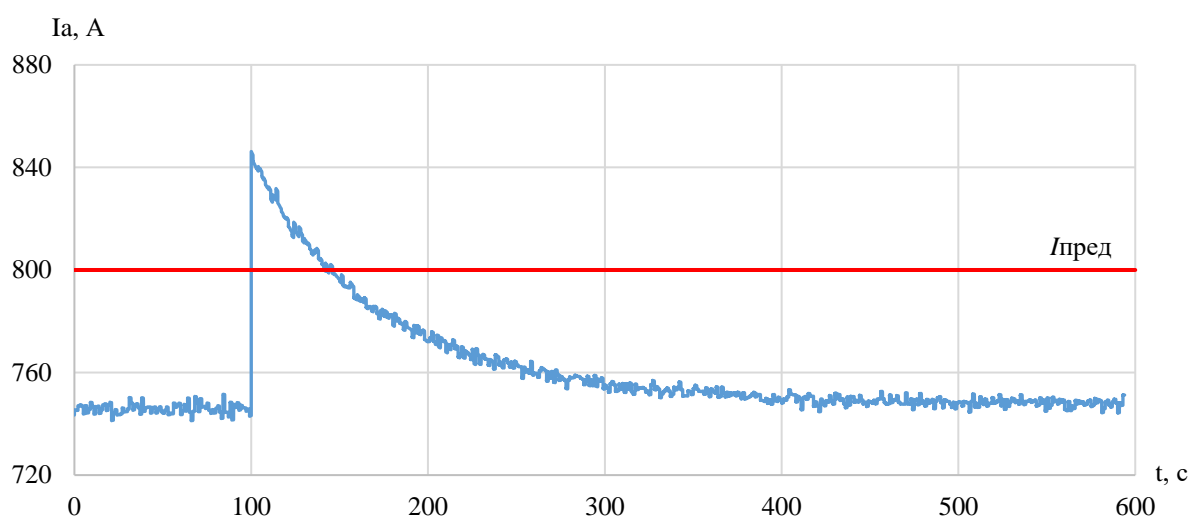


Рисунок 5 – Временная характеристика тока якоря электровоза 2ЭС6 в режиме последовательного возбуждения двигателей

В соответствии с полученными результатами, при отклонении напряжения контактной сети в 400 В максимальное значение тока якоря составило 844 А, длительность превышения тока якоря над предельным значением ($I_a > I_{\text{пред}} = 800$ А) составила 42 с.

Третья глава посвящена построению имитационной модели силовой цепи электровоза 2ЭС6 для независимого возбуждения двигателей и обоснованию изменения выходного напряжения возбуждения тяговых двигателей электровоза 2ЭС6 за счёт совершенствования элементов преобразователя собственных нужд. Необходимость увеличения напряжения возбуждения тяговых двигателей показана по результатам моделирования токовых переходных процессов в силовой цепи электровоза 2ЭС6, вызванных изменением напряжения в контактной сети.

Неустановившийся режим работы электрооборудования электровоза 2ЭС6 в режиме независимого возбуждения описывается уравнениями (9 – 12)

$$\left\{ \begin{array}{l} U_{\text{кв}} - N_{\text{в}} c_{\text{в}} V \Phi - R_{\text{а}} \cdot I_{\text{а}} - L_{\text{а}} \cdot \frac{dI_{\text{а}}}{dt} - R_{\text{р}} \cdot [I_{\text{а}} \cdot (1 - K) - I_{\text{в0}}] - L_{\text{р}} \frac{d[I_{\text{а}} \cdot (1 - K) - I_{\text{в0}}]}{dt} = 0, \quad (9) \\ U_{\text{в}} - (2R_{\text{гп}} + R_{\text{тр}}) \cdot (I_{\text{а}} \cdot K + I_{\text{в0}}) - (2L_{\text{гп}} + L_{\text{тр}}) \frac{d(I_{\text{а}} \cdot K + I_{\text{в0}})}{dt} - R_{\text{р}} [I_{\text{в0}} - I_{\text{а}} \cdot (1 - K)] - \\ - L_{\text{р}} \frac{d[I_{\text{в0}} - I_{\text{а}} \cdot (1 - K)]}{dt} = 0, \quad (10) \\ K = \frac{R_{\text{р}}}{R_{\text{р}} + 2R_{\text{zn}}}, \quad (11) \\ \Phi = a_5 \cdot I_{\text{в}}^5 + a_4 \cdot I_{\text{в}}^4 + a_3 \cdot I_{\text{в}}^3 + a_2 \cdot I_{\text{в}}^2 + a_1 \cdot I_{\text{в}} + a_0, \quad (12) \end{array} \right.$$

где $R_{\text{р}}$ – сопротивление реактора, Ом;

K – коэффициент компаундирования;

$I_{\text{в0}}$ – составляющая тока возбуждения, создаваемая независимым источником питания, А;

$L_{\text{р}}$ – индуктивность реактора, Гн;

$U_{\text{в}}$ – значение выпрямленного напряжения вторичной обмотки трансформатора преобразователя собственных нужд, В;

$R_{\text{гп}}$ – сопротивление главных полюсов тягового двигателя, Ом;

$R_{\text{тр}}$ – сопротивление вторичной обмотки трансформатора преобразователя собственных нужд, Ом;

$L_{\text{гп}}$ – индуктивность главных полюсов тягового двигателя, Гн;

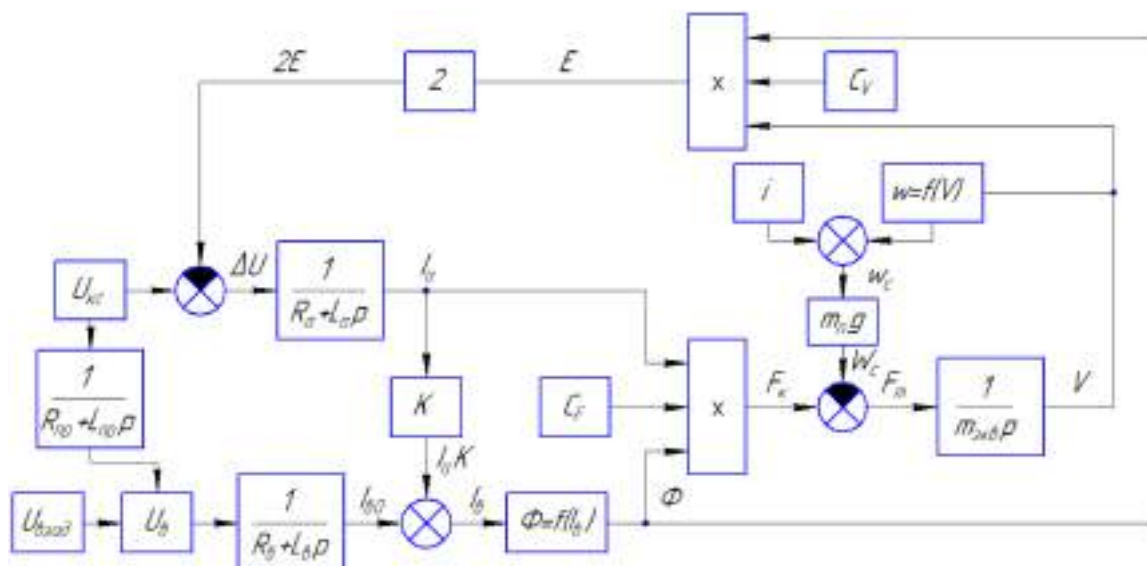
$L_{\text{тр}}$ – индуктивность вторичной обмотки трансформатора преобразователя собственных нужд, Гн.

Уравнение (9) описывает баланс напряжений для контура протекания тока якоря двигателя электровоза в режиме независимого возбуждения в зависимости от напряжения контактной сети и параметров цепи. Выражение (10) описывает баланс напряжений для контура возбуждения двигателей. Уравнение (11) определяет, какая часть тока якоря протекает по обмоткам возбуждения двигателя. Уравнения (6, 8), описанные для двигателя последовательного возбуждения, также относятся к работе электровоза 2ЭС6 в режиме независимого возбуждения.

Имитационная модель схемы силовой цепи электровоза 2ЭС6 с независимым возбуждением для параллельного соединения тяговых электродвигателей приведена на рисунке 6.

Результаты моделирования временной характеристики тока якоря для режима независимого возбуждения двигателей представлены на рисунке 7.

Аналогично режиму последовательного возбуждения, имеется превышение предельных значений тока якоря и тока возбуждения в течение 44 с и 38 с соответственно.



$R_{\text{пр}}, L_{\text{пр}}$ – сопротивление и индуктивность преобразователя собственных нужд в цепи формирования напряжения возбуждения, Ом, Гн; $U_{\text{взд}}$ – заданный сигнал напряжения возбуждения, В

Рисунок 6 – Имитационная модель схемы силовой цепи электровоза 2ЭС6 с независимым возбуждением для параллельного соединения двигателей

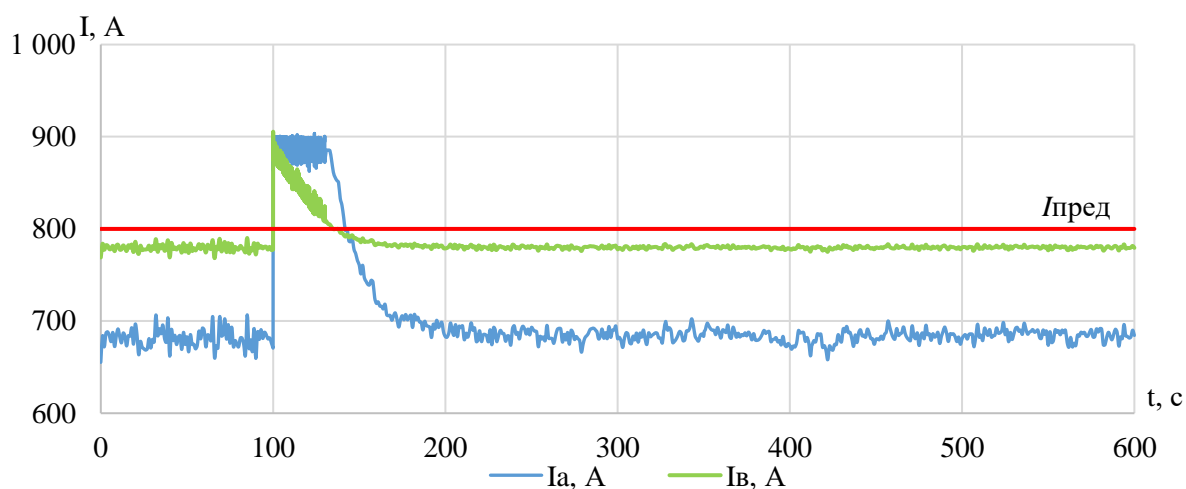


Рисунок 7 – Временные характеристики тока якоря и тока возбуждения электровоза 2ЭС6 в режиме независимого возбуждения двигателей

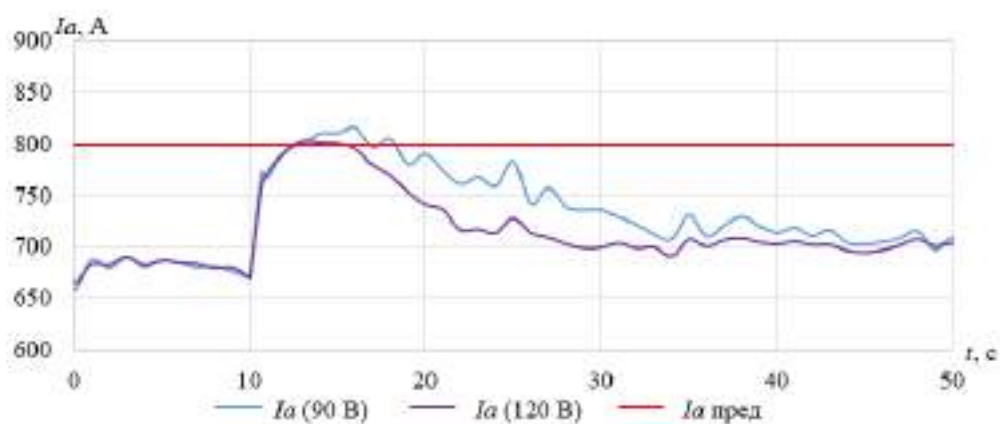
Регулирование тока якоря при превышении предельного значения осуществляется за счет тока возбуждения. Однако, вследствие наличия индуктивных элементов в цепи двигателей, наблюдается задержка регулирования. Снизить время регулирования тока двигателя при отклонении напряжения контактной сети возможно за счет увеличения выходного напряжения преобразователя собственных нужд, что потребует изменения его конструкции. Это предполагает уменьшение

значения коэффициента трансформации понижающего трансформатора и использование в выпрямительной установке ключей, рассчитанных на большее значение тока.

Исследования показали, что увеличение максимального значения напряжения возбуждения с 90 В до 120 В позволило снизить время регулирования на 24 мс (на 31 %) при отклонении напряжения в контактной сети 400 В, однако это не оказало сильного влияния на максимальные значения токов якоря и возбуждения тягового двигателя. При более часто встречающихся колебаниях напряжения 100...200 В увеличение напряжения возбуждения будет более эффективным, так как сильнее ограничивается время переходного процесса, и ток двигателя не будет значительно превышать предельного значения.

Временные характеристики тока в обмотках якоря и обмотках возбуждения тягового двигателя для различных значений максимального напряжения возбуждения при отклонениях напряжения в контактной сети 100 В и 200 В представлены на рисунках 8, 9 соответственно.

а)



б)

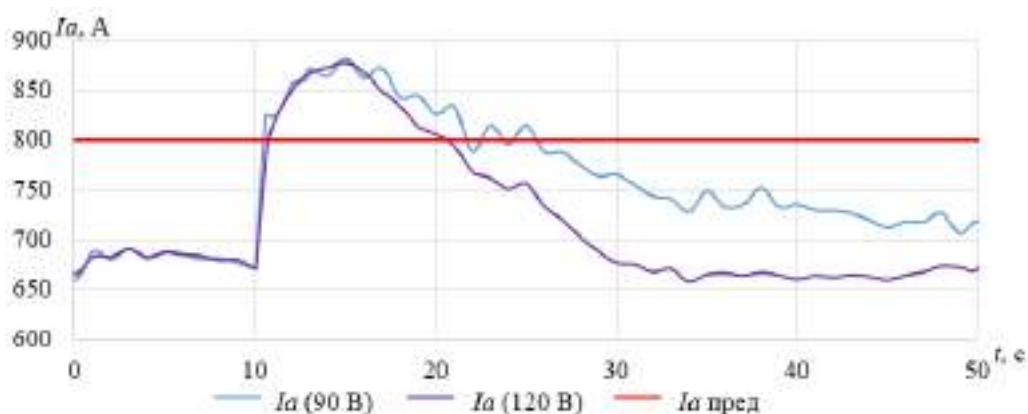
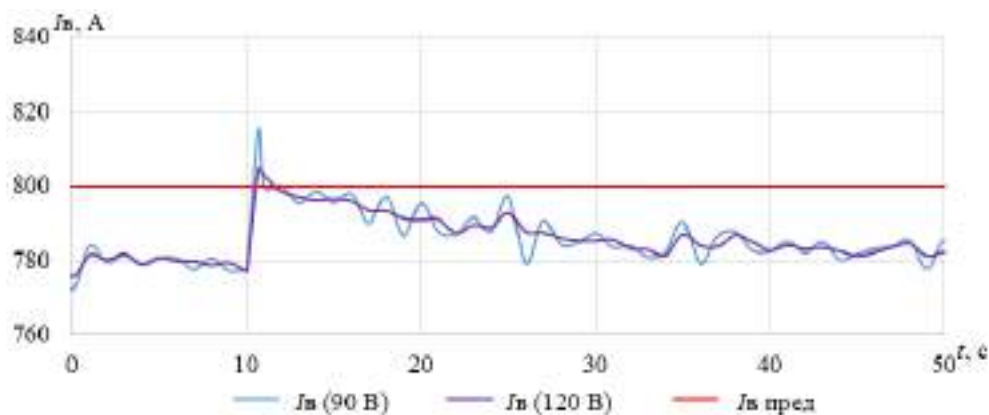


Рисунок 8 – Временные характеристики тока якоря для различных значений напряжения возбуждения при отклонении напряжения в контактной сети ΔU :
 а – $\Delta U = 100$ В; б – $\Delta U = 200$ В

а)



б)

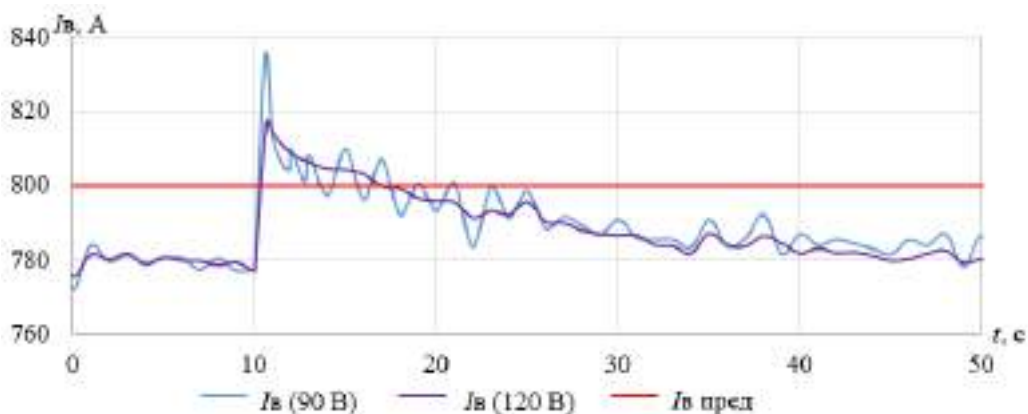


Рисунок 9 – Временные характеристики тока возбуждения для различных значений напряжения возбуждения при отклонении напряжения ΔU :
 а – $\Delta U = 100$ В; б – $\Delta U = 200$ В

Полученные характеристики показывают, что при увеличении напряжения возбуждения тягового двигателя снижаются амплитуды токов якоря и возбуждения, а также снижается длительность превышения токов своего предельного значения. Числовые данные представлены в сравнительной таблице 2.

Таблица 2 – Превышения амплитудной величины тока в обмотках двигателя над его предельным значением ($\Delta I_{пр}$) и их длительность ($\Delta t_{пр}$)

Отклонение напряжения контактной сети, В	Напряжение возбуждения, В	$\Delta I_{пр}$, А		$\Delta t_{пр}$, с	
		Обмотка якоря	Обмотка возбуждения	Обмотка якоря	Обмотка возбуждения
100	90	17	14	8,3	1,7
	120	3	5	5	1
200	90	82	34	15,6	9,1
	120	78	17	10,5	3,5

Таким образом, при отклонениях напряжения контактной сети не более 200 В до 82 % снижается бросок тока якоря и до 64 % бросок тока возбуждения тягового двигателя электровоза 2ЭС6.

При отклонениях напряжения более 200 В значения тока якоря и тока возбуждения превышают свои предельные значения. Следовательно, помимо увеличения напряжения возбуждения тяговых двигателей необходимо снижать отклонения напряжения в контактной сети. Одним из методов устранения отклонений напряжения является применение входных фильтров.

В четвертой главе представлены схемотехнические решения силовой цепи электровоза 2ЭС6 с применением входных фильтров напряжения. Проведено моделирование пассивной и активной фильтрации колебаний напряжения контактной сети в силовой цепи электровоза 2ЭС6.

Предлагаемая схема пассивного фильтра, подключенного в силовую цепь электровоза 2ЭС6, представлена на рисунке 10.

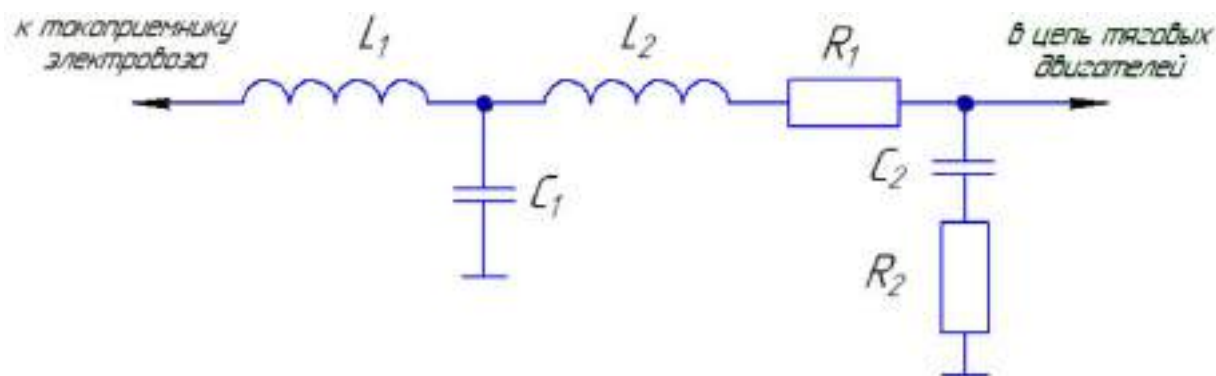


Рисунок 10 – Схема пассивного фильтра электровоза 2ЭС6

Моделирование фильтрации напряжений контактной сети пассивным фильтром показало, что имеется колебательность с перерегулированием выходного напряжения. Для более эффективной фильтрации требуется использование более мощных элементов пассивного фильтра – повышение активных сопротивлений R_1 и R_2 , а также увеличение индуктивности L_2 и емкости C_2 . Поэтому увеличение мощности фильтра приведет к уменьшению энергоэффективности локомотива: высоким активным потерям в силовой цепи, низкому КПД электровоза, а также отразится на массо-габаритных показателях этих элементов.

В связи с этим предложена схема активного фильтра (рисунок 11). Активный фильтр по сравнению с пассивным имеет более широкий спектр регулирования, так как он генерирует сигнал, находящийся в противофазе к помехе.

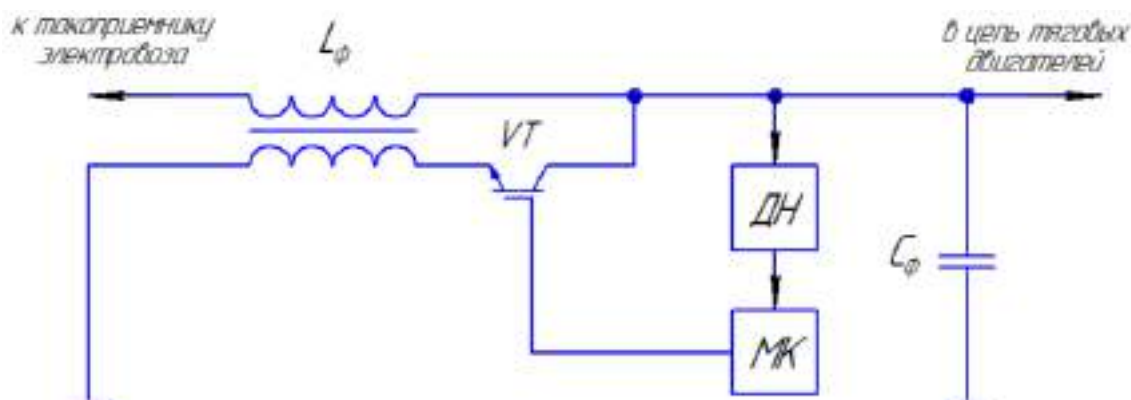


Рисунок 11 – Схема активного фильтра электроваза 2ЭС6

Принцип заключается в том, что обмотка входного дросселя L_ϕ имеет магнитную связь с обмоткой подмагничивания, в которой через транзистор VT формируется инверсированное значение помехи напряжения, следовательно, на выходе обмотки дросселя отклонения напряжения фильтруются. Низковольтная часть фильтра представлена датчиком напряжения $ДН$ и микроконтроллером $МК$. Сигнал от датчика напряжения поступает в микроконтроллер, микроконтроллер инвертирует помеху напряжения по фазе и формирует управляющие сигналы на открытие и закрытие транзистора.

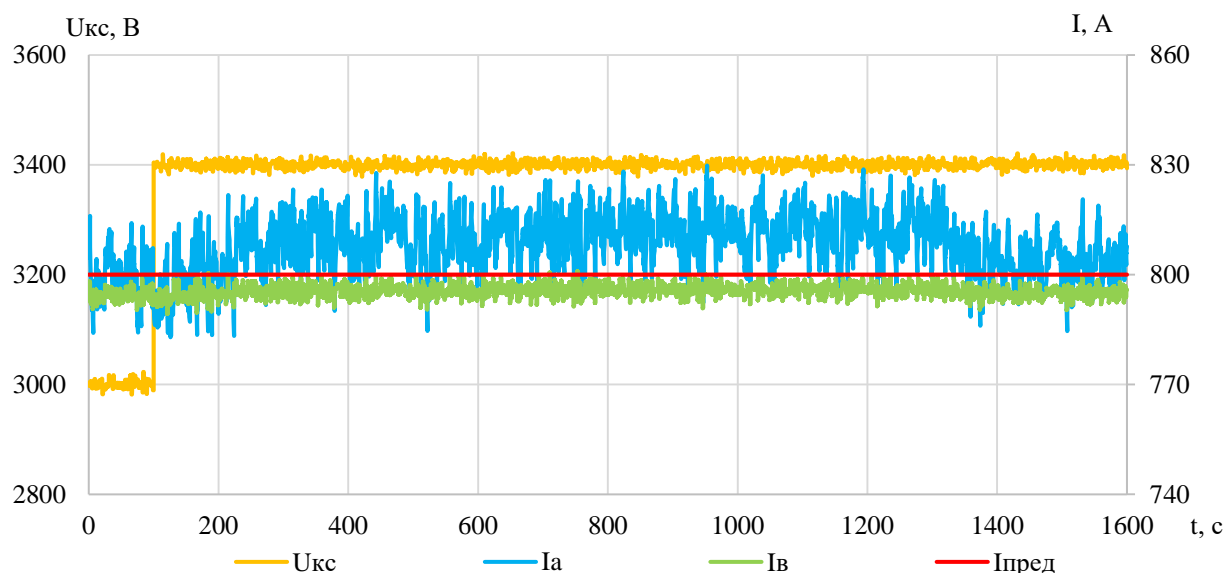
Моделирование фильтрации колебаний напряжения в контактной сети пассивным и активным фильтрами показало, что активный фильтр сглаживает помехи напряжения эффективнее пассивного.

Результаты моделирования тока двигателей электроваза 2ЭС6 для режима независимого возбуждения тяговых электродвигателей при активной фильтрации отклонений напряжения в контактной сети представлены на рисунке 12.

Временная характеристика тока двигателей в режиме последовательного возбуждения повторяет форму тока якоря для режима независимого возбуждения, но с меньшими амплитудой и колебательностью.

Применение активной фильтрации позволило:

- для схемы независимого возбуждения тяговых двигателей снизить амплитуду тока якоря с 900 А до 830 А, амплитуду тока возбуждения – с 900 А до 800 А;
- для схемы последовательного возбуждения тяговых двигателей снизить амплитуду тока в его обмотках с 844 А до 810 А.



I_a – значение тока якоря тяговых двигателей; I_b – значение тока возбуждения тяговых двигателей; $I_{пред}$ – предельное значение тока тяговых двигателей

Рисунок 12 – Результаты моделирования токов двигателя при активной фильтрации отклонения напряжения в контактной сети для режима независимого возбуждения тяговых электродвигателей

ЗАКЛЮЧЕНИЕ

В результате проведенных исследований получены новые научно обоснованные технические решения и разработки, направленные на улучшение токовых переходных процессов в цепи тяговых двигателей электровоза 2ЭС6 в неустановившихся режимах работы. Их применение позволит сократить количество отказов и неплановых ремонтов тяговых двигателей за счет повышения эффективности регулирования тока двигателей.

Основные научные и практические результаты диссертационной работы состоят в следующем:

1. Анализ неисправностей тяговых двигателей электровоза 2ЭС6 показал, что подавляющая доля отказов связана с потенциальным искрением на коллекторе, вызванным работой электровоза в неустановившихся режимах. Для исследования электрических переходных процессов в системе управления электровоза 2ЭС6 в неустановившихся режимах разработана имитационная модель тягового электропривода электровоза постоянного тока для двух систем возбуждения тяговых двигателей (последовательная и независимая).

2. Верификация модели тягового электропривода основывалась на сравнении результатов математического моделирования с результатами тепловых испытаний двигателей. В объём испытаний входил пуск двигателя с выходом в номинальный

режим. В неустановившемся (пусковом) режиме максимальное расхождение характеристик напряжения, тока и частоты вращения двигателя лежит в диапазоне $\pm 10\%$, в номинальном режиме расхождение составило $\pm 1\%$.

3. Результаты моделирования влияния отклонений напряжения контактной сети участка Сабик – Сарга на токовые переходные процессы в силовой цепи электровоза 2ЭС6 показали, что максимальные значения тока якоря и тока возбуждения превышают предельные значения. Для их снижения был увеличен максимальный уровень напряжения возбуждения тяговых двигателей с 90 В до 120 В, что позволило при отклонениях напряжения в контактной сети не более 200 В снизить до 82 % бросок ток якоря двигателя и до 64 % бросок тока возбуждения.

4. При отклонениях напряжения более 200 В эффективность регулирования тока тяговых двигателей электровоза 2ЭС6 повышена за счет применения фильтра входного напряжения. Установлено, что при использовании активного фильтра будет меньший градиент изменения выходного напряжения по сравнению с пассивным. Моделирование токовых переходных процессов в силовой цепи электровоза 2ЭС6 с активной фильтрацией входного напряжения показало, что максимальные значения тока якоря и тока возбуждения снижены до 70 % и 95 % соответственно.

Перспективы дальнейшего развития данной темы могут быть связаны с совершенствованием токовых переходных процессов в силовых цепях электровозов постоянного тока в режимах электрического торможения.

СПИСОК РАБОТ, ОПУБЛИКОВАННЫХ ПО ДИССЕРТАЦИИ

Статьи в периодических научных изданиях, включенных в перечень ВАК Минобрнауки РФ

1. Кузнецов, А. И. Математическое описание переходных процессов в силовых цепях электровозов постоянного тока с различными типами тягового электропривода / А. И. Кузнецов, Н. О. Фролов // Транспорт Урала. – 2019. – № 2 (61). – С. 76 – 79.

2. Кузнецов, А. И. Моделирование режимов работы тяговых электрических двигателей постоянного тока / А. И. Кузнецов, Н. О. Фролов // Транспорт Урала. – 2019. – № 4 (63). – С. 64 – 68.

3. Кузнецов, А. И. Ограничение уровня переходных процессов в силовой цепи электровоза 2ЭС6 при резком изменении напряжения в контактной сети / А. И. Кузнецов, Н. О. Фролов // Вестник транспорта Поволжья. – 2020. – № 3 (81). – С. 33 – 40.

4. Кузнецов, А. И. Уточненный расчет фильтров низких частот электровозов постоянного тока с асинхронным тяговым приводом / А. И. Кузнецов // Транспорт Урала. – 2020. – № 3 (66). – С. 100 – 103.

5. Кузнецов, А. И. Влияние колебаний напряжения контактной сети на токовые переходные процессы в силовой цепи электровоза / А. И. Кузнецов // Вестник УРГУПС. – 2022. – № 2 (54). – С. 32 – 40.

Научные работы, опубликованные в изданиях, индексируемых в международной реферативной базе данных Scopus

6. Kuznetsov, A. I. Application of low frequency active filters on DC electric carriers with asynchronous traction drive / A. P. Buynosov, B. S. Sergeev, B. A. Arzhannikov, N. O. Frolov, A. I. Kuznetsov // Scientific Conference on Railway Transport and Engineering (RTE 2021). – 2020. – pp. 090002. <https://doi.org/10.1063/5.0063520>.

Патент на полезную модель

7. Кузнецов, А. И. Устройство фильтрации скачков напряжения контактной сети постоянного тока / А. И. Кузнецов // Патент на полезную модель RU 208900 H02J 1/02, 21.01.2022. Заявка № 2021127834 от 21.09.2021.

Научные работы в других изданиях

8. Кузнецов, А. И. Анализ систем возбуждения коллекторных тяговых двигателей электровозов постоянного тока / А. И. Кузнецов // Материалы Всероссийской научной конференции аспирантов "Техника и технологии наземного транспорта". – 2018. – № 2 (32). – С. 51 – 55.

9. Кузнецов, А. И. Особенности описания переходных процессов в силовых цепях электровозов постоянного тока с коллекторными тяговыми двигателями / А. И. Кузнецов // Наука и образование транспорту. – 2019. – № 1. – С. 42 – 46.

Основные положения и результаты исследований получены автором самостоятельно. Статья [68, 86, 91, 107] подготовлена без соавторов. Личный вклад автора в работах, опубликованных в соавторстве, заключается в следующем: [64] – математическое описание переходных процессов в силовых цепях электровозов постоянного тока в виде системы дифференциальных уравнений; [77] – моделирование схемы взаимного нагружения с независимым питанием обмоток возбуждения тяговых электродвигателей и верификация имитационной модели двигателя; [95] – моделирование переходных процессов в силовой цепи электровоза 2ЭС6 с независимым возбуждением и анализ влияния увеличения напряжения возбуждения на характеристики тока якоря и тока возбуждения; [115] – приведено преимущество активной фильтрации входного напряжения по сравнению с пассивной фильтрацией.

Кузнецов Алексей Иванович

**ПОВЫШЕНИЕ ЭФФЕКТИВНОСТИ РЕГУЛИРОВАНИЯ ТОКА ТЯГОВЫХ
ДВИГАТЕЛЕЙ ЭЛЕКТРОВОЗА 2ЭС6 В НЕУСТАНОВИВШИХСЯ
РЕЖИМАХ РАБОТЫ**

**2.9.3. Подвижной состав железных дорог, тяга поездов
и электрификация (технические науки)**

Подписано в печать «20» октября 2022

Формат 60 x 84 1/16
Тираж 100 экз.

Усл. печ. л. 1,4
Заказ № 784.